

ETTN



MultavEX

VOORDELEN

Een eenvoudige constructie met een direct aangedreven nokkenas die de stangen in de bodem van de bak in een hoog tempo beweegt.

-De zeefgrootte kan in enkele minuten worden aangepast.

-De slijtage- en onderhoudskosten zijn laag.

-Afhankelijk van het model heeft de zeefbak slechts 20-80 liter hydraulisch debiet met 160 bar druk nodig

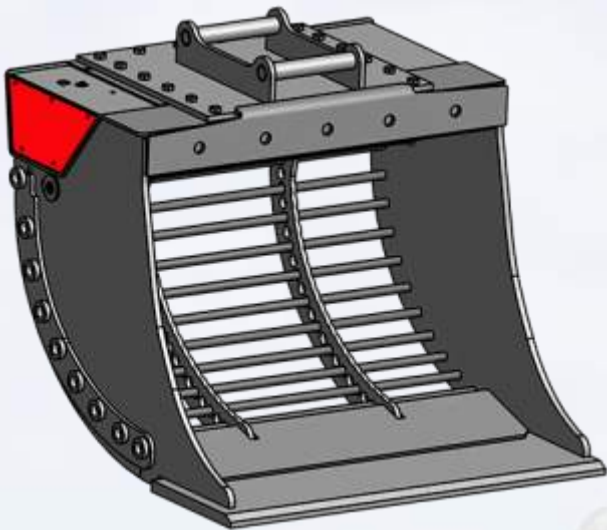
-Frame gemaakt van slijtvast en hoogsterkte staal.

-Bijna alle MultaVEX VIBRA Buckets zijn ook verkrijgbaar als zogenaamde Super-modellen, die zijn uitgerust met tanden en slijtplaten.

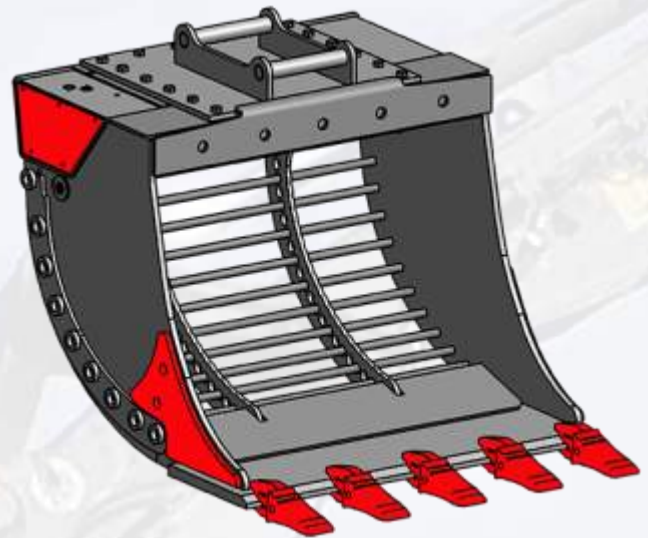




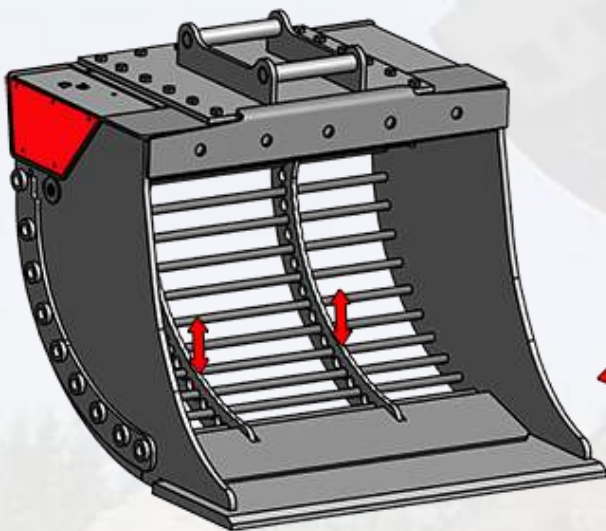
MODELLEN



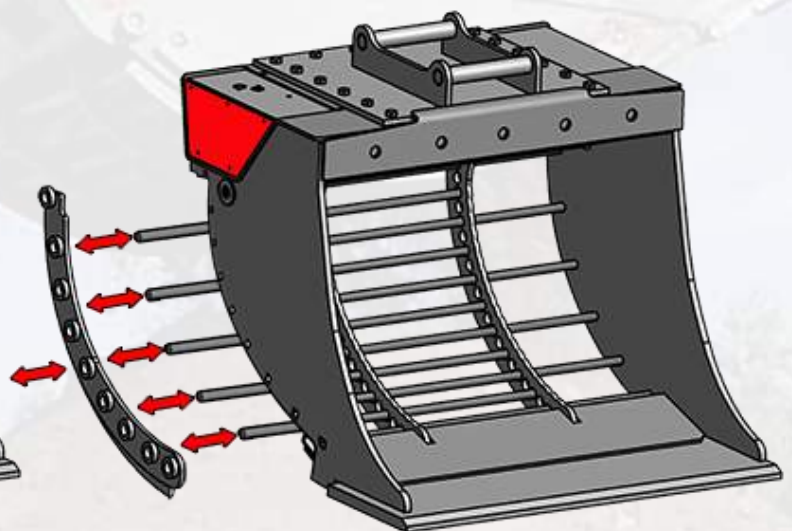
BASIS MODEL



SUPER MODEL

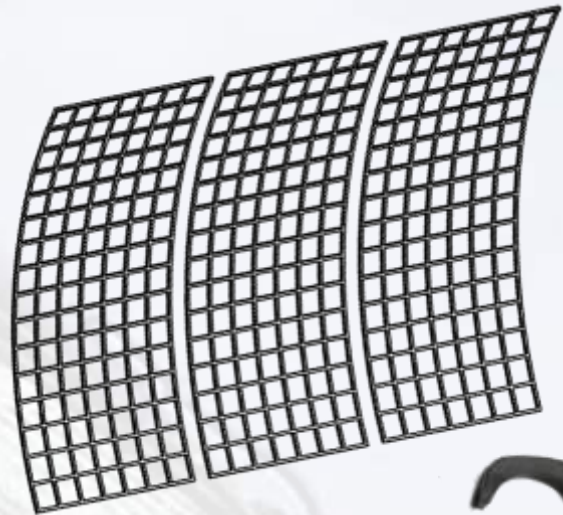
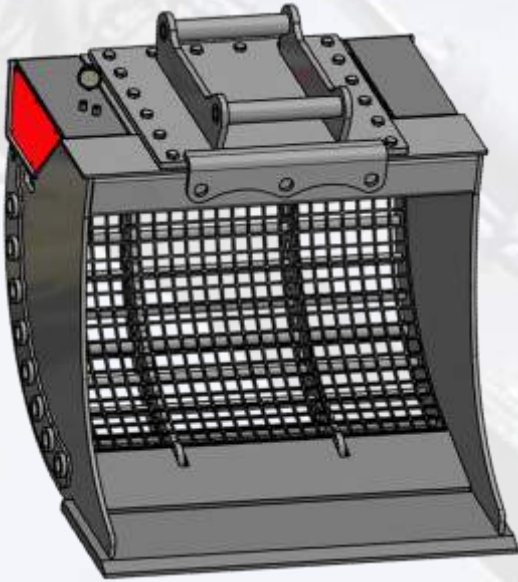


WERKINGSPRINCIPE

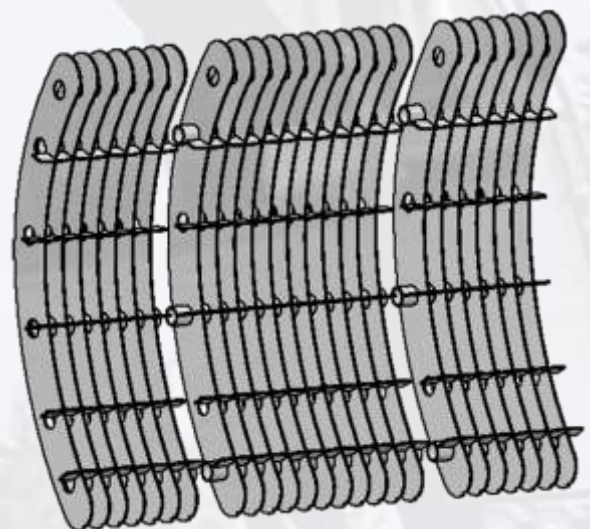
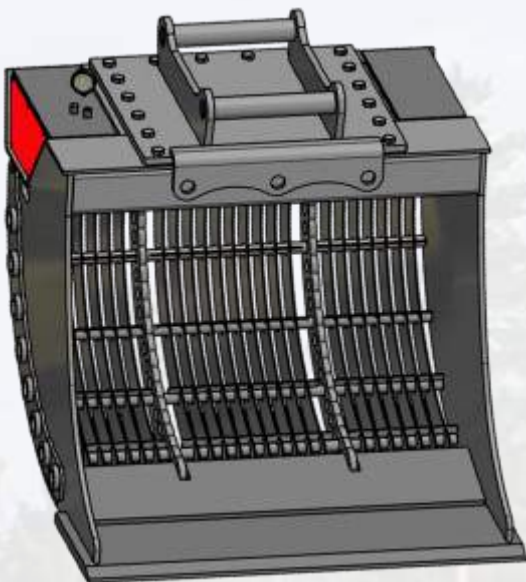


AANPASSING ZEEFGROOTTE

ACCESSOIRES



ZEEFROOSTER



ZEEFELEMENT



Toepassingen

Hieronder volgen enkele toepassingen van de MultaVEX VIBRA Bucket:

- Pijpleidingen en kabelleidingen aanvullen
- Zeven van grind en steenslag, zelfs als deze grote stukken bevat
- Zeven van bijna elk materiaal op bouwplaatsen
- Zeven van stortstenen in rivieroever
- Uitzeven van ballastmateriaal bij spoorweg
- Zeven van toplagen
- Zeven van bioafval
- Compostbeluchting
- Stenen verzamelen uit velden
- Scheiden van sloopafval
- Zeven van gewapend menggranulaat
- Zeven van stortplaatsen
- Afval sorteren
- Zeven van as
- Boom en plantstronken reinigen van grond
- Planten wortels uit grond zeven
- Kleine fractie uit menggranulaat zeven
- Steen sorteren

Kenmerken

Eenvoudig, solide maar lichtgewicht constructie

Koppelbaar aan graafmachine en/of wiellader

Naast het zeven kan de bak ook voor normale werkzaamheden gebruikt worden



Toepassingen

Bodemonderzoek

Direct scheiden van groen en grond

Uitstrooien van toeslag/toplaag

Landscaping



Voordelen van polyurethaanbladen

Beschadigd geen stenen of andere resten

Vereist geen hoge hydraulische debiet of druk

Rotorbladen zijn eenvoudig te vervangen



Technische specificatie MultaVEX ROTOR Mini

Advies graafmachine klasse (t)	Wiellader klasse (t)	Volume (l)	Breedte (cm)	Ledig eigen Gewicht (kg)	Hydraulische oliestroom / druk (l/bar)
2,5-6	1,5-4	200	100	230	30-60/200





TECHNISCHE GEGEVENS

Model	Advies graafmachine klasse (t)	Volume (l)	Breedte (cm)	Gewicht (kg)	Standaard Zee fractie (mm)	Hydraulische oliestroom /druk (l/bar)
1-3	1-3	50	55	100	20 of 60	20/160
2-4	2-4	70	70	170	30 of 70	20/160
2-4S	3-5	70	70	190	30 of 70	20/160
3-6	3-6	210	80	270	30 of 75	20/160
3-6S	4-8	210	80	300	30 of 75	20/160
5-10	5-10	370	100	520	30 of 80	40/160
5-10S	6-11	370	100	570	30 of 80	40/160
10-15	10-15	620	120	860	30 of 80	40/160
10-15S	11-16	620	120	950	30 of 80	40/160
13-18	13-18	730	140	1000	30 of 80	40/160
13-18S	14-19	730	140	1100	30 of 80	40/160
15-25	15-25	1200	150	1440	30 of 80	40/160
15-25S	18-30	1200	150	1560	30 of 80	40/160
25-35	25-35	1200	150	1760	40 of 100	80/160
25-35S	30-40	1200	150	1920	40 of 100	80/160
40-50S	40-50	2000	160	3100	60 of 120	80/160

Aan de gegevens in deze brochure kunnen geen rechten worden ontleend. Kleur-, druk- en typefouten voorbehouden.

UW DEALER: